

Rury okrągłe

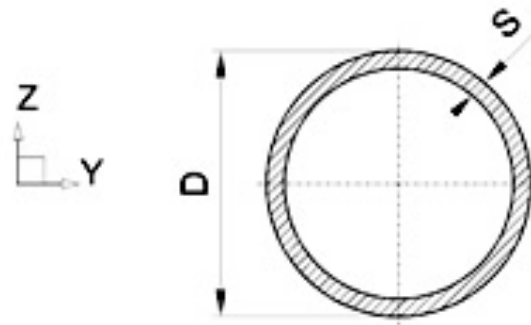
Grubość ścianki [mm]

1,5    2    2,5    2,6    2,9    3    3,2    3,6    4    4,5    5    6

Średnica [mm]

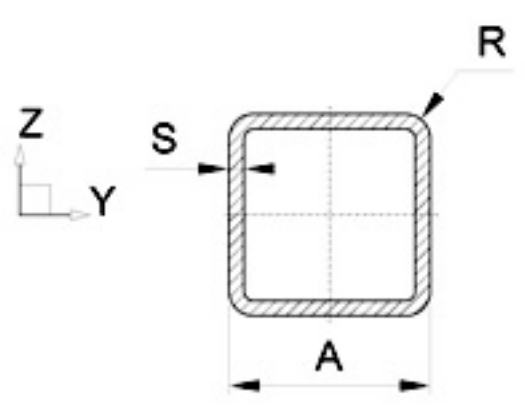
masa kg/m

12												
13												
14												
15												
16												
17,2												
17,5												
18												
18,5												
19												
20												
21												
21,3												
22												
23												
24												
25												
26												
26,9												
27,4												
28												
30												
32												
33,7												
34												
35												
37												
38												
40												
42												
42,2												
42,4												
44												
44,5												
45												
47												
48												
48,3												
50												
51												
52,4												
54												
57												
58												
59												
60												



	Rury okrągłe												
	Grubość ścianki [mm]												
	1,5	2	2,5	2,6	2,9	3	3,2	3,6	4	4,5	5	6	
60,3													
62,8													
63,5													
65,4													
76,2													
80													
88,9													
101,6													
108													
114,3													
139,7													
159													
168,3													

Wymiary [mm]	Profile o przekroju kwadratowym							
	Grubość ścianki [mm]							
	1,5	2	2,5	3	4	5	6	Masa kg/m
12 x 12								
15 x 15								
17 x 17								
18 x 18								
19 x 19								
20 x 20								
25 x 25								
30 x 30								
32 x 32								
35 x 35								
38 x 38								
40 x 40								
45 x 45								
50 x 50								
55 x 55								
60 x 60								
70 x 70								
80 x 80								
90 x 90								
100 x 100								
120 x 120								
140 x 140								



Profile o przekroju prostokątnym

Grubość ścianki [mm]

Wymiary [mm]

1,5

2

2,5

3

4

5

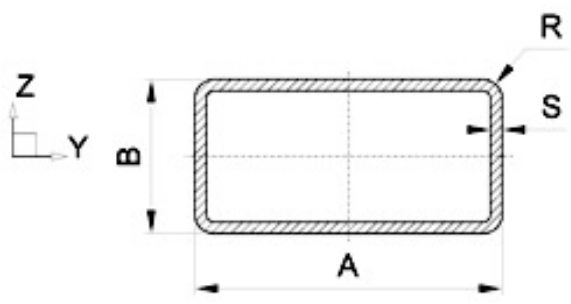
6

B

A

Masa kg/m

B	A	1,5	2	2,5	3	4	5	6
15	20							
15	25							
15	30							
20	10							
20	15							
20	30							
30	34							
20	35							
20	40							
20	50							
25	15							
25	20							
25	30							
25	45							
25	50							
30	10							
30	15							
30	20							
30	25							
30	40							
30	50							
30	60							
35	15							
35	20							
35	25							
40	10							
40	15							
40	20							
40	25							
40	30							
40	50							
40	60							
40	70							
40	80							
45	15							
45	20							
45	25							
50	15							
50	20							
50	25							
50	30							
50	40							
50	60							



Profile o przekroju prostokątnym

Grubość ścianki [mm]

Wymiary [mm]		1,5	2	2,5	3	4	5	6
50	70							
50	80							
50	90							
60	15							
60	20							
60	25							
60	30							
60	40							
60	50							
60	80							
70	25							
70	30							
70	35							
70	40							
70	50							
75	25							
80	25							
80	30							
80	40							
80	50							
80	60							
90	50							
100	40							
100	50							
100	60							
100	80							
120	60							
120	80							
160	80							